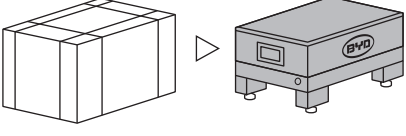


# B-BOX HIGH VOLTAGE INSTALLATION SHORT INSTRUCTION

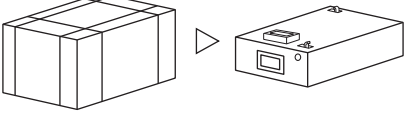
V 1.2

**1.**

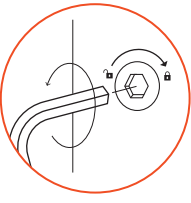
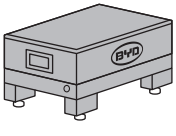
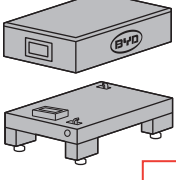

BMU + Base



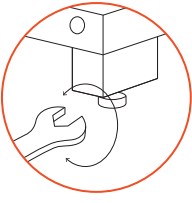
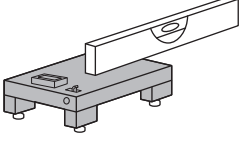
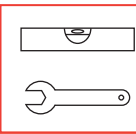
n=5-9 Module



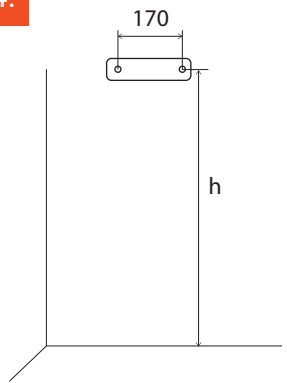
**2.**

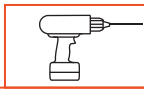
**3.**

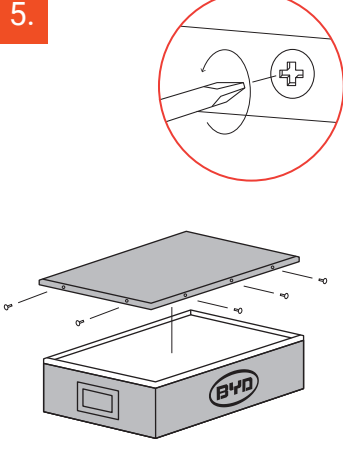
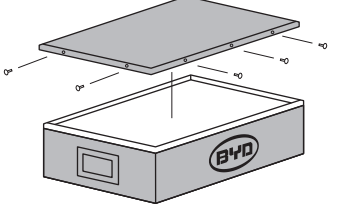
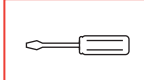
**4.**



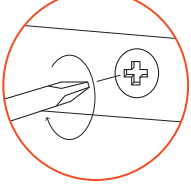
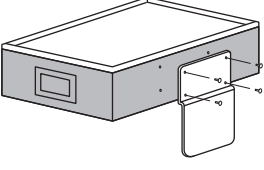
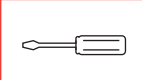
n	5	6	7	8	9
h	788	908	1028	1148	1268



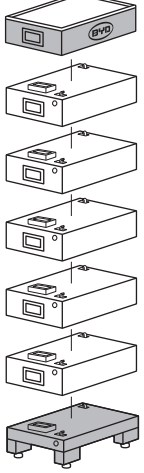
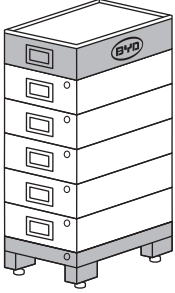
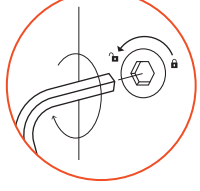

**5.**

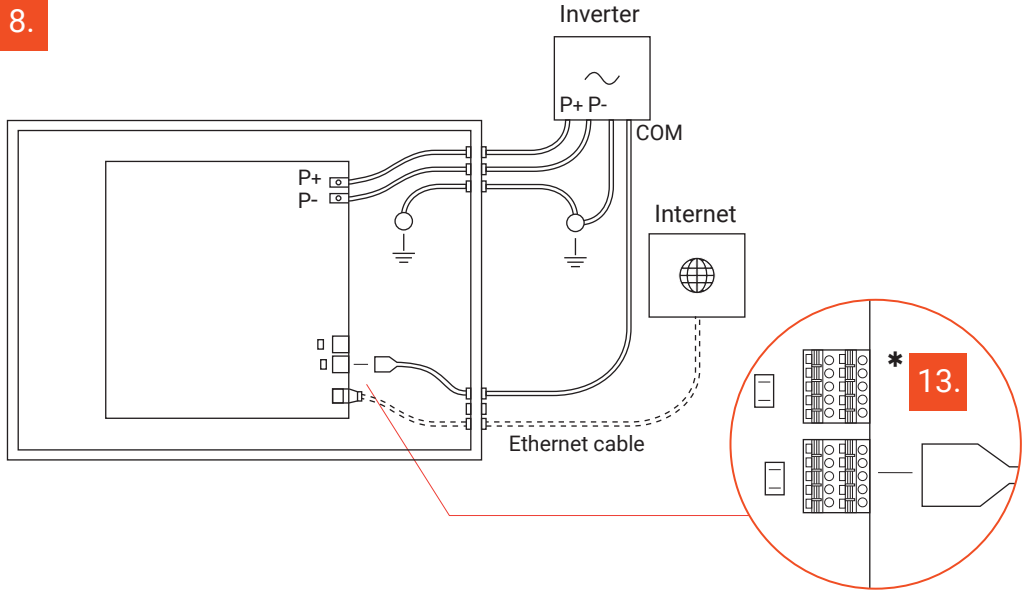
**6.**

**7.**

**8.**



Inverter

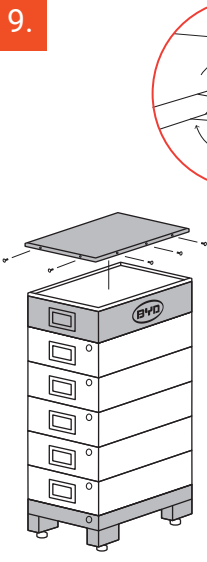
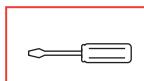
P+ P- COM

Internet

Ethernet cable

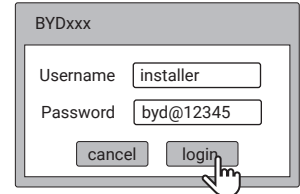
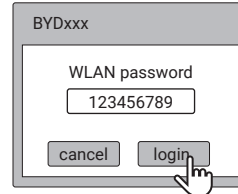
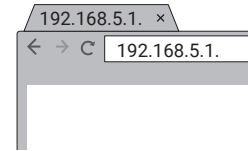
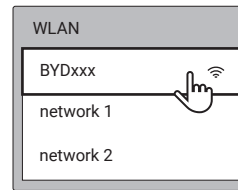
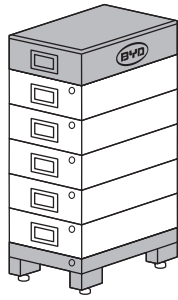
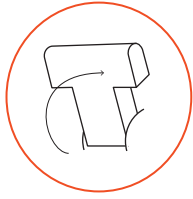
**13.**

**9.**

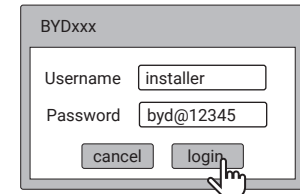
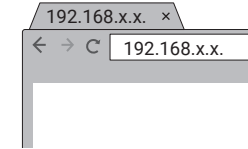
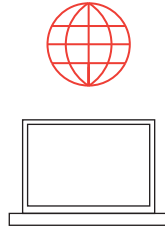
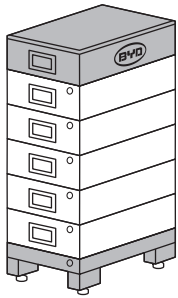
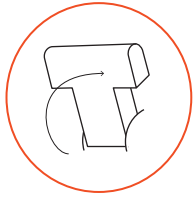
10a.

ON

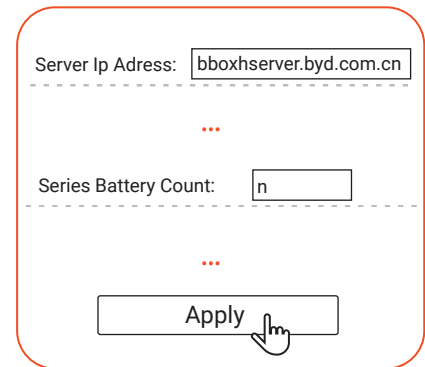
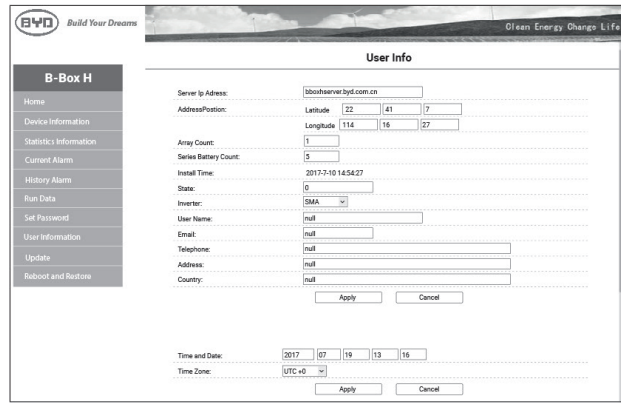
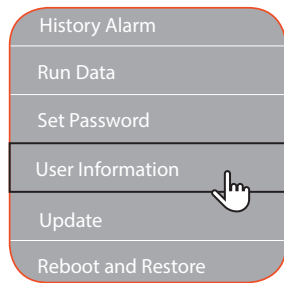


10b.

ON

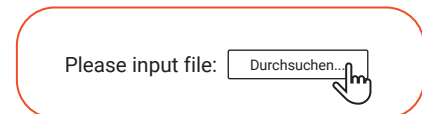
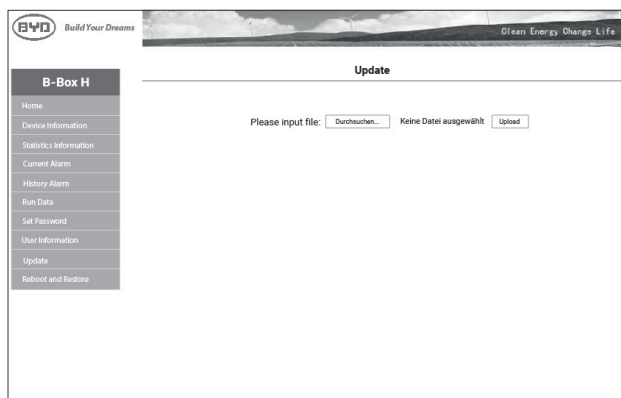
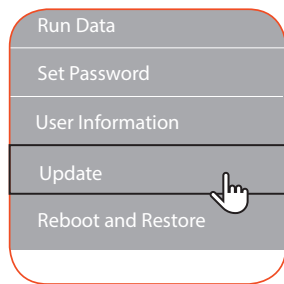


11.

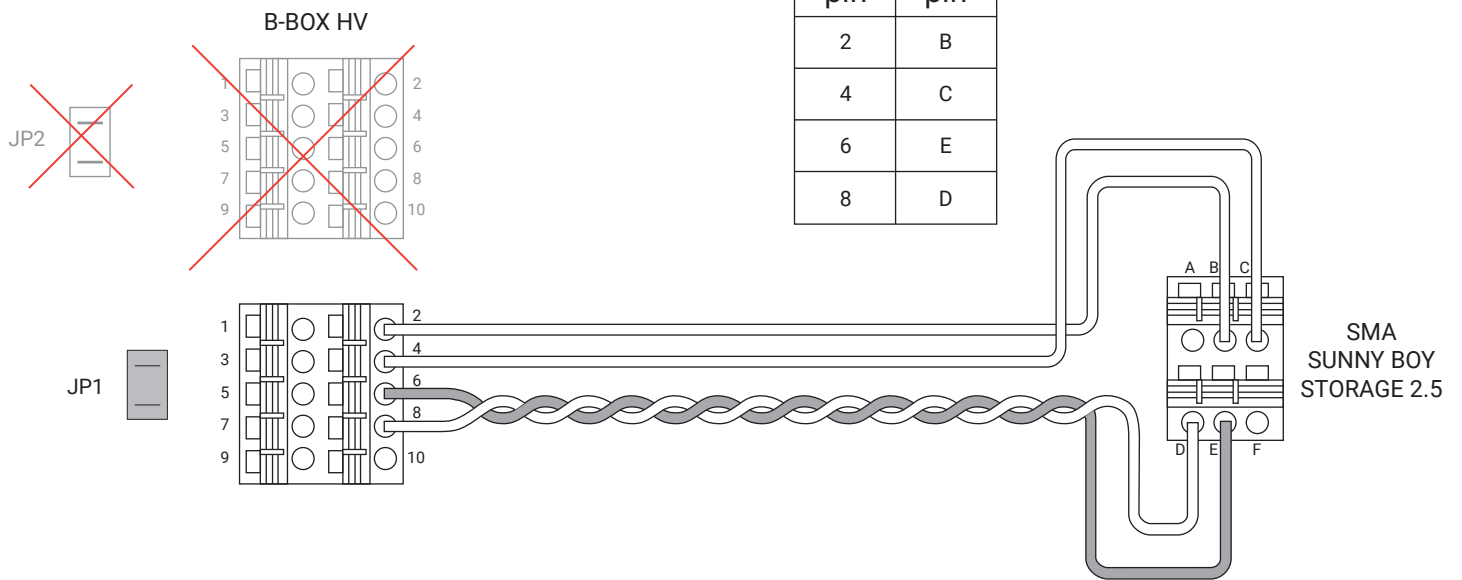


n=5-9 Module

12.



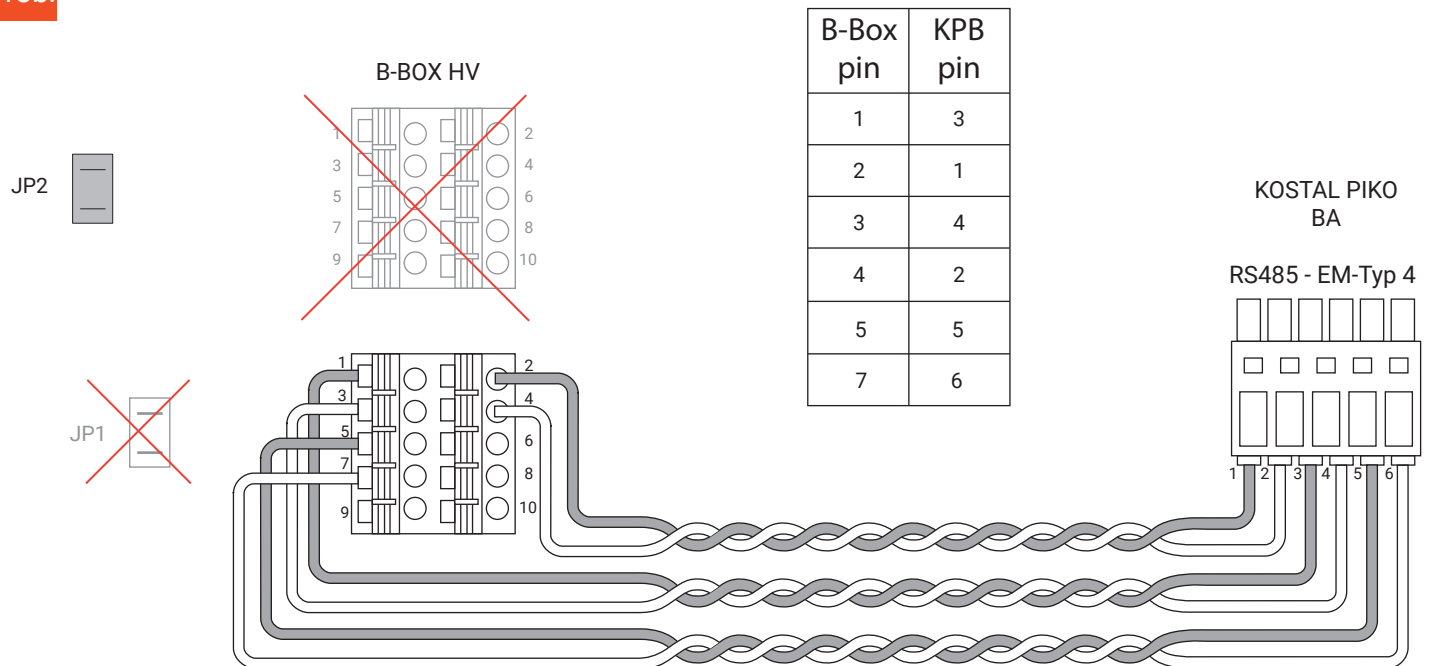
### 13a. SMA Sunny Boy Storage 2.5



No	SMA SBS Parameter	
1	Battery - Areas of application - Area width for conserving battery state of charge Batterie - Nutzungsbereiche - Breite des Bereichs zur Erhaltung des Batterieladezustands	3%
2	Battery - Areas of application - Lower lmt deep disch. protect area prior shutdown Batterie - Nutzungsbereiche - Untere Grenze des Tiefenladenschutzbereichs vor Abschaltung	2%
3	Battery - Areas of application - Minimum width of deep discharge protection area Batterie - Nutzungsbereiche - Minimale Breite der Tiefenladenschutzbereichs	3%
4	Battery - Areas of application - Minimum width of own consumption area Batterie - Nutzungsbereiche - Minimale Breite des Eigenverbrauchsbereichs	100%

SMA Sunny Boy Storage 2.5 software version ≥ SBS2.5-V2.04.23

### 13b. KOSTAL PIKO BA



KOSTAL PIKO BA software version ≥ xxxxxxxxxxxxxxxx